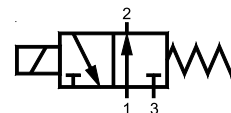


Электромагнитный клапан G1/4 • Серия J



3/2 Нормально открытый клапан прямого действия

Особенности

- Широкий диапазон напряжений.
- Непрерывный цикл работы.
- Низкая температура эксплуатации.
- Бесшумная работа.
- Катушка может вращаться на 360°.

Технические характеристики

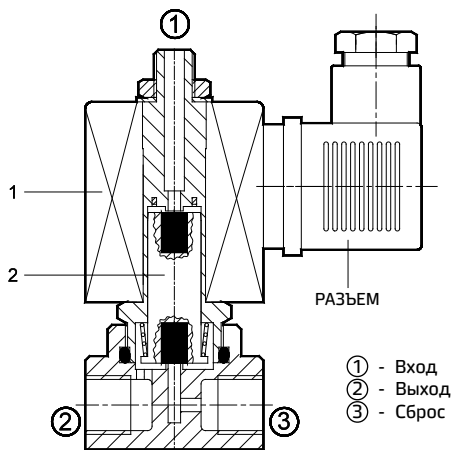
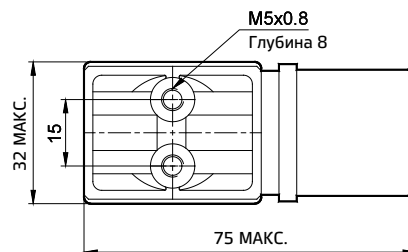
Модель #	E 13613	E 13612	E 13611
Размер отверстия	Впуск – G1/8, выпуск, сброс – G1/4		
Температура окружающей среды	Не более 60° С		
Среда	Отфильтрованный сжатый воздух		
Проходное отверстие (NW)	2,5	2	1,2
Рабочее давление (бар)	0–7	0–10	0–20
Расход (л/мин)*	180	140	60
Электрические характеристики			
Ширина катушки	32 мм		
Напряжение (V) ±10%	AC (50 Гц) 24, 48, 110, 220		
Потребляемая мощность (ватт)	6		
Рабочий цикл	Непрерывный		
Тип защиты обмотки	IP65		
Класс изоляции	Класс F		
Материалы конструкции	Алюминий, латунь, нержавеющей сталь, нитрил		



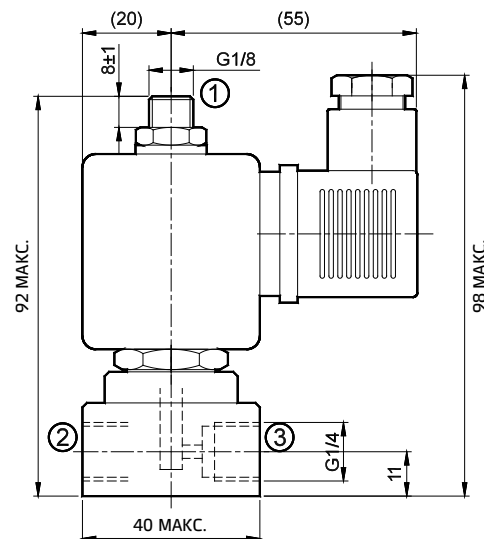
Для заказа см. страницу № 148
* 6 бар на впуске, 5 бар на выпуске, с перепадом давления +р = 1 бар

Перечень запасных частей

№	Катушка (без разъема)	Код для заказа
	Напряжение	AC 50 Гц
1	220	AC 11A
	110	AC 11B
	48	AC 11D
	24	AC 11G
	12	- н/п -
2	Сердечник включает в себя: 1. Стержень 2. Основную пружину	SSA0411



- ① - Вход
- ② - Выход
- ③ - Сброс



Внимание!

Катушку переменного тока (AC) не следует использовать на клапане с катушкой постоянного тока (DC) и наоборот.